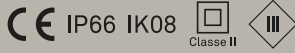
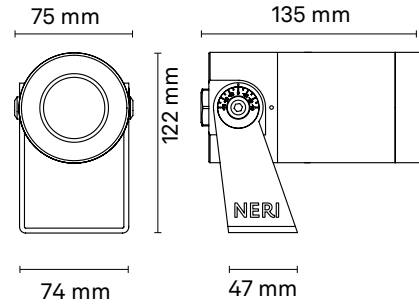


Kaus Projector | Apparecchio di illuminazione | Kaus Projector L



Informazioni / Guida all'ordine

Esempio: **LUKAU02-N-D76-827-L017-ST-V1-F27-M2-CN0**

Ottica	Ra+K	Flusso luminoso	Schermo finitura	Alimentazione	Funzione driver	Classe ISO	Finitura
D76 Spot	827 Ra80 2700 K	L017 1689 lm	ST Trasparente	V5 24V	F52 PWM	M2 Classe II	CN0 Grigio [Neri] TXT
D77 Flood	830 Ra80 3000 K			V1 220V-240V	F27 ON/OFF+CLO	M3 Classe III	
D78 Flood	840 Ra80 4000 K						

Codice: **LUKAU02 - N** - _ _ _ _ _

NOTE PER CONFIGURAZIONE

Le caratteristiche del prodotto riportate nella presente scheda tecnica non sono sempre liberamente combinabili tra loro.

Per verificare le configurazioni effettivamente disponibili e definire il relativo codice prodotto, utilizzare il configuratore presente sul nostro sito web.

Kaus Projector | Apparecchio di illuminazione | Kaus Projector L

SORGENTE

COB LED.	
Classe di efficienza energetica	D
Corrente alimentazione LED	380 mA
Potenza nominale	13,7 W
Flusso nominale	1689 lm
CCT nominale (temperatura di colore)	2700 K / 3000 K / 4000 K
Indice di resa cromatica (Ra)	80
Standard Deviation Colour Matching	≤3
ANSI/IES TM-30	Rf = 84 Rg = 97

CARATTERISTICHE ILLUMINOTECNICHE

Lente TIR in PMMA.

Quantità LED	1
--------------	---

CARATTERISTICHE ELETTRICHE

Potenza apparecchio	16,1 W
Alimentazione	220V-240V~ 50/60Hz / 24V
Classe di isolamento	Classe II / Classe III

CARATTERISTICHE MECCANICHE

Struttura composta da base e corpo in pressofusione di alluminio (UNI EN 1706), con schermo di protezione in vetro piano temprato trasparente resistente agli urti IK08 (EN 62262).
Sistema di regolazione dell'inclinazione $\pm 90^\circ$ con step di 30° .
Guarnizione con chiusura tramite utensile sagomato e PCB in alluminio ad elevata conducibilità termica ($\geq 2,0$ W/mK).
Viteria in acciaio inox; tasselli di fissaggio non inclusi.

Peso 1 kg

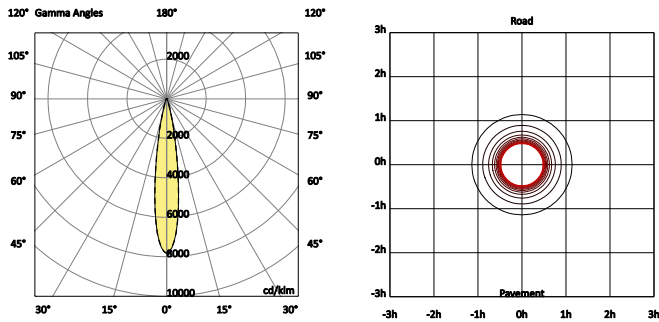
INSTALLAZIONE

Installazione mediante fissaggio con tasselli (non inclusi).
Regolabile $\pm 90^\circ$ con step di 30° .

Kaus Projector | Apparecchio di illuminazione | Kaus Projector L

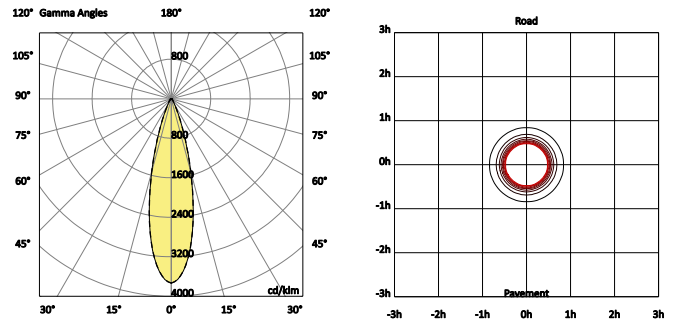
Ottica: Spot

Schermo finitura: Trasparente



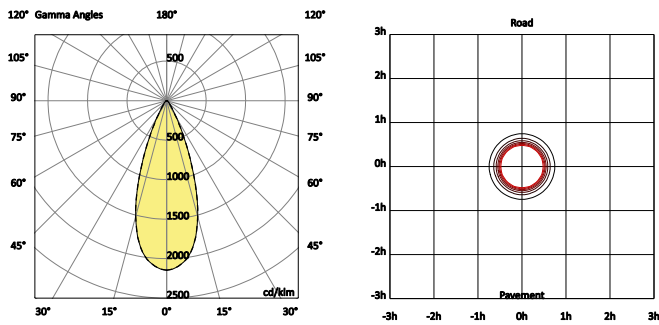
Ottica: Flood

Schermo finitura: Trasparente



Ottica: Flood

Schermo finitura: Trasparente



Kaus Projector | Apparecchio di illuminazione | Kaus Projector L**Ottica: Spot****Schermo finitura: Trasparente**

Sistema					Sorgente			IPEA				
Flusso Luminoso	CCT nominale	W	lm/W	n° led	mA	W	lm/W	Road	Urban	Ped	Park	Art
1689 lm	2700 K	16,1	105	1	380	13,7	123	A3+	A3+	A++	A++	A6+
1689 lm	3000 K	16,1	105	1	380	13,7	123	A3+	A3+	A++	A++	A6+
1689 lm	4000 K	16,1	105	1	380	13,7	123	A3+	A3+	A++	A++	A6+

Ottica: Flood**Schermo finitura: Trasparente**

Sistema					Sorgente			IPEA				
Flusso Luminoso	CCT nominale	W	lm/W	n° led	mA	W	lm/W	Road	Urban	Ped	Park	Art
1689 lm	2700 K	16,1	105	1	380	13,7	123	A3+	A3+	A++	A++	A6+
1689 lm	3000 K	16,1	105	1	380	13,7	123	A3+	A3+	A++	A++	A6+
1689 lm	4000 K	16,1	105	1	380	13,7	123	A3+	A3+	A++	A++	A6+

Ottica: Flood**Schermo finitura: Trasparente**

Sistema					Sorgente			IPEA				
Flusso Luminoso	CCT nominale	W	lm/W	n° led	mA	W	lm/W	Road	Urban	Ped	Park	Art
1689 lm	2700 K	16,1	105	1	380	13,7	123	A3+	A3+	A++	A++	A6+
1689 lm	3000 K	16,1	105	1	380	13,7	123	A3+	A3+	A++	A++	A6+
1689 lm	4000 K	16,1	105	1	380	13,7	123	A3+	A3+	A++	A++	A6+